



Husqvarna®



LF 50, LF 60

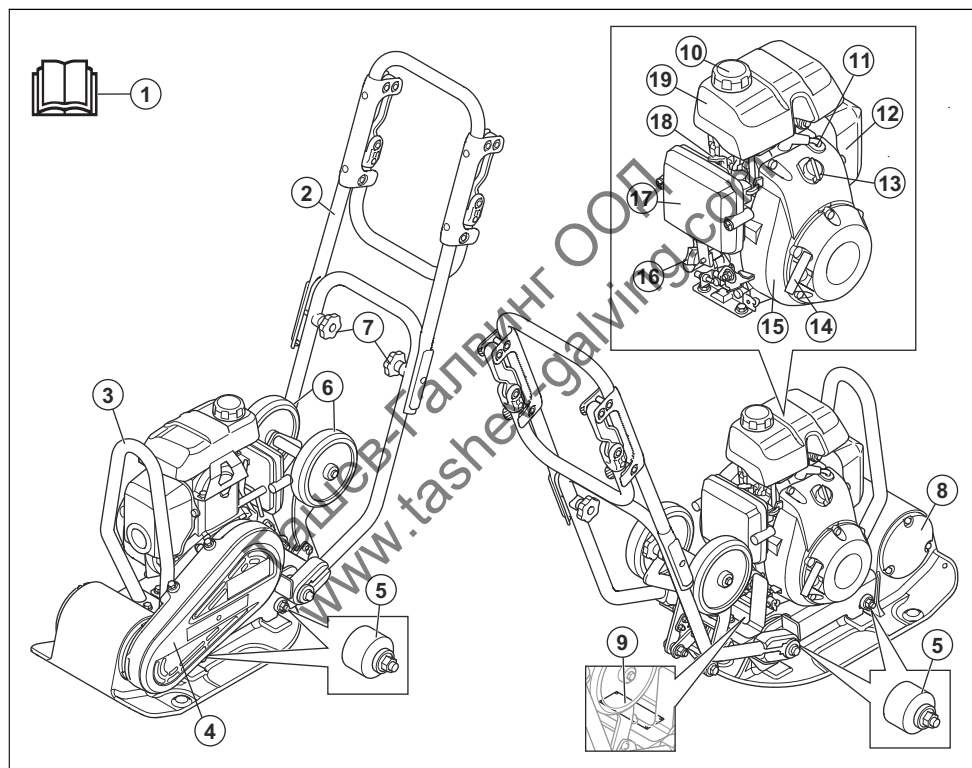
Ташев-Галвинг ООД
www.tashev-galving.com

Содержание

Въведение.....	2	Транспортиране, съхранение и изхвърляне.....	15
Безопасност.....	5	Технически характеристики.....	17
Операция.....	9	Декларация за съответствие на ЕО.....	23
Поддръжка.....	12		

Въведение

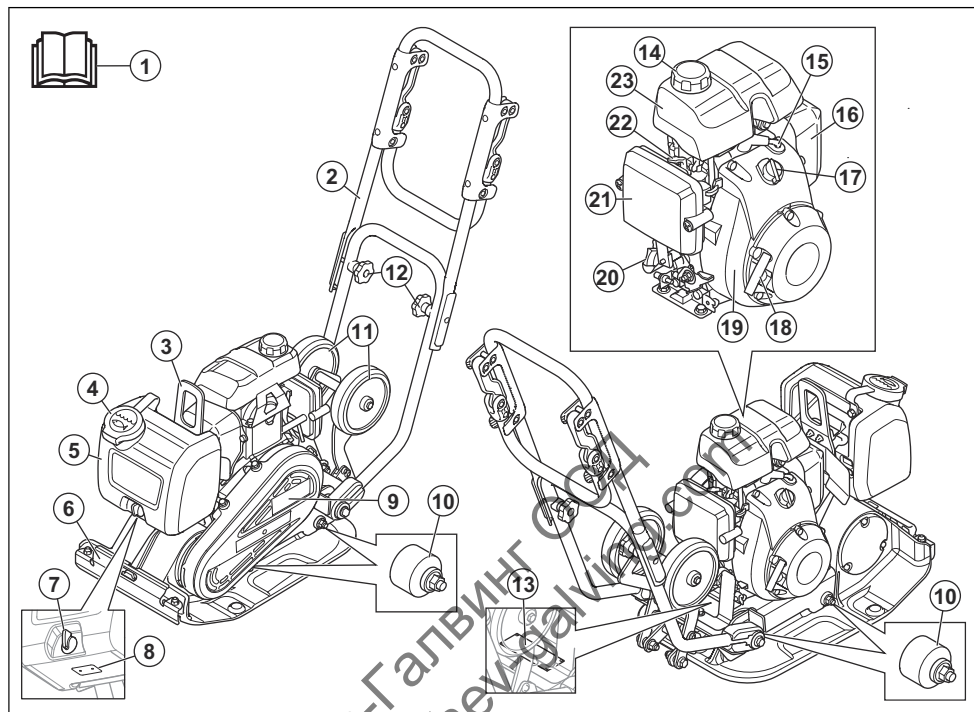
Общ преглед на продукта (LF 50)



1. Инструкция за експлоатация
2. Горна дръжка
3. Ухо за повдигане
4. Капак на V-образния ремък
5. Антивибрационни части
6. Транспортни колела
7. Въртящи ръкохватки
8. Ексцентричен елемент
9. Типова табелка

10. Капачка на резервоара за гориво
11. Запалителна свещ
12. Ауспух
13. Превключвател за ВКЛ./ИЗКЛ. на двигателя
14. Дръжка на въжето на стартера
15. Охладителни ребра
16. Резервоар за масло/мерителна пръчка
17. Въздушен филтър
18. Смукач

Общ преглед на продукта (LF 60)



1. Инструкция за експлоатация
2. Горна дръжка
3. Точка на повдигане
4. Капачка на водния резервоар
5. Воден резервоар
6. Водоподаване
7. Кран за вода
8. Дюза за вода
9. Капак на V-образния ремък
10. Антивибрационни части
11. Транспортни колела
12. Въртящи ръкохватки
13. Типова табелка
14. Капачка на резервоара за гориво
15. Запалителна свещ
16. Ауслух
17. Превключвател за ВКЛ./ИЗКЛ. на двигателя
18. Дръжка на въжето на стартера
19. Охладителни ребра
20. Резервоар за масло/мерителна пръчка
21. Въздушен филтър
22. Смукач

23. Резервоар за гориво

Описание на продукта

Продуктът е машина за уплътняване с плоча с преден ход с двигател с вътрешно горене. Продуктът се използва за уплътняване на тънки до средно дебели слоеве зърнеста почва. С опционалния воден резервоар продуктът може също да се използва за уплътняване на асфалт.

Описание на буквите за идентификация за вариантите на продукта:

- L = включена е дръжка с ниски нива на вибрация.
- A = включен е воден резервоар за уплътняване на асфалт.
- T = включени са транспортни колела.

Предназначение

Продуктът е само за професионална работа. Използвайте продукта за ремонти и техническа поддръжка на алеи, пътеки и паркинги. С опционалния комплект за павиране с блокове продуктът може да се използва и за павиране с блокове. Не използвайте продукта за други задачи.

Символи върху машината



ПРЕДУПРЕЖДЕНИЕ: Внимавайте и използвайте продукта правилно. Този продукт може да причини сериозно нараняване или смърт на оператора и други хора.



Прочетете внимателно ръководството и се уверете, че разбирате инструкциите, преди да използвате продукта.



Прочетете внимателно ръководството и се уверете, че разбирате инструкциите, преди да използвате продукта.



Безоловен бензин с максимално съдържание на етанол от 10%.



Само дизелово гориво с ултраниско съдържание на сярата



Използвайте антифони.



Опасност от нараняване. Бъдете внимателни около задвижващия ремък.



Гореща повърхност.



Дръжте ръцете си далече от тази зона.



Точка на повдигане върху предпазната рама.



Не закрепвайте подемното оборудване в тази точка. ((LF 50))



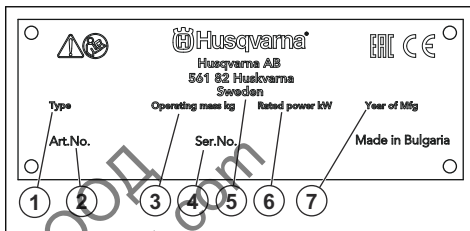
Шумови емисии към околната среда, както е посочено в директивата на ЕО. Емисиите на продукта са посочени в *Технически характеристики на страница 17* и върху стикера.



Тази машина е в съответствие с изискванията на приложимите директиви на ЕО.

Забележка: Останалите символи/лепенки върху продукта се отнасят за специфични изисквания по отношение на сертификати за някои пазари.

Типова табелка



1. Тип продукт
2. Продуктов номер
3. Тегло на продукта
4. Серийен номер
5. Производител
6. Номинална мощност
7. Година на производство

Отговорност за продукта

Както е посочено в законите за отговорност за вреди, причинени от стоки, ние не носим отговорност за щети, причинени от нашия продукт, ако:

- продуктът е неправилно ремонтиран.
- продуктът е ремонтиран с части, които не са от производителя или не са одобрени от производителя.
- продуктът има принадлежност, която не е от производителя или не е одобрена от производителя.
- продуктът не е ремонтиран в одобрен сервизен център или от одобрен орган.

Безопасност

Дефиниции за безопасност

Предупреждения, знаци за внимание и бележки се използват за указване на особено важни части на инструкцията.



ПРЕДУПРЕЖДЕНИЕ: Използва се, ако има опасност от нараняване или смърт за оператора или за околните, ако не се спазват инструкциите в ръководството.



ВНИМАНИЕ: Използва се, ако има опасност от повреждане на машината, други материали или съседната зона, ако не се спазват инструкциите в ръководството.

Забележка: Използва се за предоставяне на повече информация, която е необходима в дадена ситуация.

Общи инструкции за безопасност



ПРЕДУПРЕЖДЕНИЕ: Прочетете следващите предупредителни указания, преди да използвате продукта.

- Този продукт е опасен инструмент, ако не сте достатъчно внимателни или ако го използвате неправилно. Този продукт може да причини сериозно нараняване или смърт на оператора и други хора. Преди да използвате продукта, трябва да прочетете и да разберете съдържанието на тази инструкция за експлоатация.
- Запазете всички предупреждения и инструкции.
- Спазвайте всички приложими закони и разпоредби.
- Операторът и работодателят на оператора трябва да познават и да предотвратяват рисковете по време на работа с продукта.
- Не позволявайте на лица да работят с продукта, освен ако не са прочели и разбрали съдържанието на тази инструкция за експлоатация.
- Не работете с продукта, освен ако не сте преминали обучение преди това. Уверете се, че всички оператори са преминали обучението.
- Не позволявайте на деца да работят с продукта.
- Позволявайте само на одобрени лица да работят с продукта.
- Операторът носи отговорност за инциденти с други хора или имущество.
- Не използвайте продукта, ако сте уморени, болни или под въздействието на алкохол, наркотици или лекарства.

- Винаги бъдете внимателни и подхождайте разумно.
- Този продукт създава електромагнитно поле по време на работа. При някои условия това поле може да предизвика смущения в активни или пасивни медицински импланти. За да намалите риска от сериозно нараняване или смърт, препоръчваме лицата с медицински импланти да разговарят с лекаря си и производителя на медицинския имплант, преди да работят с този продукт.
- Поддържайте продукта чист. Уверете се, че разчитате ясно знаците и стикерите.
- Не използвайте продукта, ако е неизправен.
- Не модифицирайте този продукт.
- Не работете с продукта, ако има вероятност някой да го е модифицирал.

Инструкции за безопасност за работа



ПРЕДУПРЕЖДЕНИЕ: Прочетете следващите предупредителни указания, преди да използвате продукта.

- Уверете се, че знаете как бързо да спрете двигателя при аварийна ситуация.
- Операторът трябва да е достатъчно силен физически, за да работи с продукта безопасно.
- Не работете с продукта, ако не са монтирани всички защитни капаци.
- Използвайте лични предпазни средства. Направете справка с *Лични предпазни средства на страница 7*.
- Уверете се, че в работната зона има грес или масло.
- Поддържайте работната зона чиста и осветена.
- Уверете се, че сте застанали в безопасна и стабилна позиция по време на работа.
- Уверете се, че по дръжката няма грес или масло.
- Не използвайте продукта в места, където може да възникне пожар или експлозия.
- Продуктът може да предизвика изхвърляне на предмети с висока скорост. Уверете се, че всички лица в работната зона използват одобрени лични предпазни средства. Отстранете незакрепените предмети от работната зона.
- Преди да оставите продукта, спрете двигателя и се уверете, че няма опасност от инцидентно стартиране.
- Внимавайте дрехи, дълга коса или бижута да не се захванат в движещи се части.
- Не сядайте върху продукта.
- Не удряйте продукта.

- Винаги работете с продукта от задната му страна с ръце върху дръжката.
- Не работете с продукта в близост до електрически кабели. Продуктът няма електрическа изолация и може да възникне нараняване или смърт.
- Преди да започнете работа с продукта, проучете дали няма скрити проводници, кабели и тръби в работната зона. Ако продуктът удари скрит предмет, спрете незабавно двигателя и огледайте продукта и предмета. Не продължавайте работа с продукта, докато не се уверите, че е безопасно.
- Дръжте ръцете си само на ръкохватката/ръкохватките. Дръжте всички останали части на тялото си далеч от продукта.
- Спрете продукта веднага, ако внезапно се появят силни вибрации. Не работете с продукта, преди да бъде отстранена причината за повишеното ниво на вибрации.

Безопасност относно праха



ПРЕДУПРЕЖДЕНИЕ: Прочетете следващите предупредителни указания, преди да използвате продукта.

Безопасност при вибрация



ПРЕДУПРЕЖДЕНИЕ: Прочетете следващите предупредителни указания, преди да използвате продукта.

- По време на работа с продукта вибрациите се предават от продукта към оператора. Регулярна и честа работа с продукта може да причини или да усложни степента на травми на оператора. Травми може да се получат на пръстите, дланите, китките, ръцете, рамената и/или нервите и кръвоносната система или на други части на тялото. Травмите могат да влошат състоянието и/или да са постоянни и може да се увеличат постепенно в течение на седмици, месеци или години. Възможните травми включват увреждане на кръвоносната система, нервната система, ставите и други структури на тялото.
- Симптомите може да се проявят по време на работа с продукта или по друго време. Ако имате симптоми и продължите да работите с продукта, те може да се обострят или да станат постоянни. Ако тези или други симптоми се проявят, потърсете медицинска помощ.
 - Изтръпване, загуба на чувствителност, „иглички“, „бодежи“, болка, парене, пулсиране, скованост, тремавост, загуба на сила, промяна на цвета или състоянието на кожата.
- Симптомите може да се обострят при ниски температури. Използвайте топли дрехи и дръжте ръцете си топли и сухи, когато работите с продукта в среди с ниски температури.
- Изпълнявайте техническото обслужване и работете с продукта, както е посочено в инструкцията за експлоатация, за да поддържате правилното ниво на вибрации.
- Продуктът има антивибрационна система, която намалява вибрациите от дръжките към оператора. Оставете продукта да свърши работата. Не натискайте силно продукта. Леко дръжте продукта за ръкохватките, но се уверете, че можете да управлявате и да работите безопасно с продукта. Не натискайте ръкохватките до крайните ограничители повече от необходимото.
- Използването на продукта може да вдигне прах във въздуха. Прахът може да предизвика сериозно нараняване и трайни здравословни проблеми. Силициевият прах се регламентира като вреден от няколко органа. Примери за такива здравословни проблеми са:
 - Смъртоносният белодробни заболявания хроничен бронхит, силикоза и белодробна фиброза
 - Рак
 - Вродени дефекти
 - Възпаление на кожата
- Използвайте правилното оборудване, за да намалите количеството прах и отработени газове във въздуха, както и да намалите праха по работното оборудване, повърхностите, дрехите и частите на тялото. Примери за такова контролно оборудване са системи за събиране на прах и водни струи за потушаване на праха. Намалявайте праха при източника, когато това е възможно. Уверете се, че оборудването е монтирано и се използва правилно, и че се извършва редовна техническа поддръжка.
- Използвайте одобрена респираторна защита. Уверете се, че респираторната защита е приложима за опасните материали в работната зона.
- Уверете се, че в работната зона има достатъчно проветряване.
- Ако е възможно, насочете ауслуха на продукта така, че да не вдига прах във въздуха.

Безопасност относно отработените газове



ПРЕДУПРЕЖДЕНИЕ: Прочетете следващите предупредителни указания, преди да използвате продукта.

- Отработените газове от двигателя съдържат въглероден окис, който е много опасен, отровен газ без миризма. Вдишването на въглероден окис може да причини смърт. Понеже въглеродният окис няма миризма и не може да бъде видян, не е възможно да бъде почувстван. Симптом на отравяне с въглероден окис е замаяност, но е възможно човек да изпадне в безсъзнание без

предупреждение, ако количеството или концентрацията на въглероден окис са достатъчно високи.

- Отработените газове също така съдържат неизгорели въглеводороди, включително бензен. Продължителното вдишване може да причини здравословни проблеми.
- Отработените газове, които можете да видите или помиришете, също съдържат въглероден окис.
- Не използвайте продукт с двигател с вътрешно горене на закрито или в зони с недостатъчно проветряване.
- Не вдишвайте отработените газове.
- Уверете се, че има достатъчно проветряване в работната зона. Това е много важно при работа с продукта в изколи или други тесни пространства, където отработените газове може да се натрупват лесно.

Безопасност относно шума



ПРЕДУПРЕЖДЕНИЕ: Прочетете следващите предупредителни указания, преди да използвате продукта.

- Високите нива на шум и продължителното излагане на шум може да доведат до загуба на слуха, причинена от шум.
- За да поддържате шума на минимално ниво, извършвайте техническото обслужване и работете с продукта, както е посочено в инструкцията за експлоатация.
- Проверете ауслуха за повреди и дефекти. Уверете се, че ауслухът е правилно закрепен към продукта.
- Използвайте одобрени антифони, когато работите с продукта.
- Ослушвайте се за предупредителни сигнали и гласове, когато използвате антифони. Сваляйте антифоните, когато продуктът е спрял, освен ако антифоните са необходими поради нивото на шума в работната зона.

Лични предпазни средства



ПРЕДУПРЕЖДЕНИЕ: Прочетете следващите предупредителни указания, преди да използвате машината.

- При работа с продукта винаги използвайте одобрени лични предпазни средства. Личните предпазни средства не изключват изцяло риска от нараняване, но намаляват степента на нараняването при злополука. Нека Вашият дилър Ви помогне да изберете правилните лични предпазни средства.
- Редовно проверявайте състоянието на личните предпазни средства.
- Използвайте одобрена защитна каска.

- Използвайте одобрени антифони.
- Използвайте одобрена респираторна защита.
- Използвайте одобрени защитни средства за очите със странична защита.
- Използвайте защитни ръкавици.
- Използвайте ботуши със стоманени бомбета и противоплъзгаща подметка.
- Използвайте одобрено работно облекло или еквивалентно плътно прилягащо облекло, което е с дълги ръкави и дълги крачоли.

Пожарогасител

- Дръжте наблизко пожарогасител по време на работа.
- Използвайте прахов пожарогасител от клас АВЕ или пожарогасител с въглероден диоксид от тип ВЕ.

Приспособления за безопасност на машината



ПРЕДУПРЕЖДЕНИЕ: Прочетете следващите предупредителни указания, преди да използвате машината.

- Не използвайте машина с неизправни приспособления за безопасност. Проверявайте редовно приспособленията за безопасност. Ако приспособленията за безопасност са дефектни, говорете с Вашия сервиз Husqvarna.

Прекъсвач за ВКЛ./ИЗКЛ. на двигателя

Двигателят може да се стартира само когато сте поставили прекъсвача за ВКЛ./ИЗКЛ. на двигателя на „ВКЛ.“ положение. Двигателят спира, когато поставите прекъсвача за ВКЛ./ИЗКЛ. на двигателя на „ИЗКЛ.“ положение.

За проверка на прекъсвача за ВКЛ./ИЗКЛ. на двигателя

1. Стартирайте двигателя. Направете справка с *За стартиране на продукта на страница 9.*
2. Поставете прекъсвача за ВКЛ./ИЗКЛ. на двигателя на „ИЗКЛ.“ положение. Двигателят спира.

Предпазна рама

Предпазната рама предпазва продукта от повреди, ако падне. Ръкохватката и точката за повдигане са части на предпазната рама.

За проверка на предпазната рама

- Уверете се, че няма пукнатини или други повреди на предпазната рама.

- Уверете се, че предпазната рама е правилно монтирана на продукта.

Антивибрационни части

Антивибрационните части намаляват вибрациите на продукта. Антивибрационните части намаляват вредните вибрации, за да предпазят оператора от нараняване и продукта от повреда.

За проверка на антивибрационните части

Има 4 антивибрационни части, 2 от лявата страна и 2 от дясната страна на продукта.

- Уверете се, че антивибрационните части са правилно монтирани.
- Проверете антивибрационните части за повреди и износване.
- Сменете антивибрационните части, ако е необходимо.

Безопасност при работа с гориво



ПРЕДУПРЕЖДЕНИЕ: Прочетете следващите предупредителни указания, преди да използвате машината.

- Горивото е силно възпламенимо и изпаренията му създават опасност от експлозия. Бъдете внимателни с горивото, за да предотвратите нараняване, пожар или експлозия.
- Не вдишвайте изпаренията от горивото. Изпаренията от горивото са отровни и може да причинят увреждане. Уверете се, че въздушният поток е достатъчен.
- Никога не махайте капачката на резервоара за гориво и не зареждайте резервоара за гориво, когато двигателят работи.
- Оставете двигателя да изстине, преди да заредите гориво.
- Не наливайте гориво на закрито. Недостатъчният въздушен поток може да доведе до нараняване или смърт поради задушаване или въглероден окис.
- Не пушете близо до горивото или двигателя.
- Не поставяйте горещи предмети близо до горивото или двигателя.
- Не наливайте гориво в близост до искри или пламъци.
- Преди зареждане с гориво отворете бавно капачката на резервоара за гориво и освободете внимателно налягането.
- Попадането на гориво върху кожата може да причини нараняване. Ако гориво попадне върху кожата Ви, използвайте сапун и вода, за да го отстраните.
- Ако разлеете гориво по дрехите си, сменете ги незабавно.
- Не зареждайте резервоара за гориво догоре. Топлината причинява увеличаване на обема на

горивото. Оставете място в горната част на резервоара за гориво.

- Затегнете капачката на резервоара за гориво докрай. Ако капачката на резервоара за гориво не е затегната, има риск от злополука.
- Преди да стартирате продукта, преместете го на минимум 3 м/10 фута от мястото, където сте налили гориво.
- Не включвайте продукта, ако върху него има гориво или моторно масло. Отстранете излишното гориво и моторно масло и оставете продукта да изсъхне, преди да стартирате двигателя.
- Проверявайте редовно двигателя за течове. Ако има течове в горивното система, не стартирайте двигателя, докато течовете не бъдат отстранени.
- Не използвайте пръстите си за проверка за течове от двигателя.
- Съхранявайте горивото само в одобрени съдове.
- Когато съхранявате продукта и горивото, се уверете, че горивото и изпаренията от горивото няма да причинят повреди.
- Източвайте горивото в одобрени съдове на открито и далеч от искри и пламъци.

Инструкции за безопасност по време на работа по наклони



ПРЕДУПРЕЖДЕНИЕ: Прочетете следващите предупредителни указания, преди да използвате продукта.

- Не работете с продукта по наклон, който е повече от 20°. Рохкава почва, вибрации и работната скорост могат да доведат до падане на продукта по наклон, който е по-малък от 20°.
- Уверете се, че работната зона е безопасна. Влажната и рохкава почва намалява безопасната работа на продукта. Внимавайте много по наклони и неравни повърхности.
- Уверете се, че всички лица в работната зона са над продукта по наклона.
- Работете с продукта нагоре и надолу по наклона, а не от едната към другата страна.
- Не паркирайте продукта по наклон. Ако се налага да паркирате продукта по наклон, се уверете, че продуктът не може да падне. Съществува опасност от нараняване и повреда.

Инструкции за безопасност за работа близо до ръбовете



ПРЕДУПРЕЖДЕНИЕ: Прочетете следващите предупредителни указания, преди да използвате продукта.

- Съществува опасност продуктът да падне, когато работите с него близо до ръб. Винаги дръжте минимум 2/3 от продукта върху повърхност, която

е достатъчно стабилна, за да издържи тежестта на продукта.

- Ако продуктът падне, спрете двигателя, преди да повдигнете продукта обратно на повърхност, която е достатъчно стабилна. Направете справка с *За повдигане на продукта на страница 15*.

Инструкции за безопасност при техническо обслужване



ПРЕДУПРЕЖДЕНИЕ: Прочетете следващите предупредителни указания, преди да използвате машината.

- Ако техническото обслужване не се изпълнява правилно и редовно, рискът от нараняване и повреда на продукта се увеличава.
- Спрете двигателя и оставете продукта да се охлади, преди да извършвате техническо обслужване.
- Почистете продукта, за да отстраните опасните материали, преди да извършвате техническо обслужване.
- Разкачете лулата на запалителната свещ, преди да извършите техническо обслужване.
- Отработените газове от двигателя са горещи и могат да съдържат искри. Не работете с продукта на закрито или близо до запалими материали.

- Не правете промени по продукта. Промени, които не са одобрени от производителя, могат да доведат до сериозно нараняване или смърт.
- Винаги използвайте оригинални аксесоари и резервни части. Аксесоари и части, които не са одобрени от производителя, могат да доведат до сериозно нараняване или смърт.
- Заменете повредени, износени или счупени части.
- Изпълнявайте техническото обслужване само както е посочено в настоящата инструкция за експлоатация. Всяко друго обслужване трябва да се извършва от одобрен сервизен център.
- Отстранете всички инструменти от продукта, преди да стартирате двигателя след техническо обслужване. Незакрепените инструменти или инструменти, които са закрепени на въртящи се части, може да изхвърчат и да причинят нараняване.
- След техническото обслужване проверете нивото на вибрации в продукта. Ако нивото не е правилно, свържете се с одобрен сервизен център.
- Осигурете редовното обслужване на продукта от одобрен сервизен център.

Операция

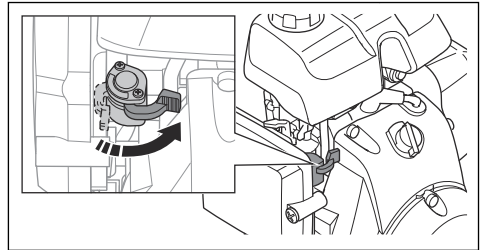
Въведение



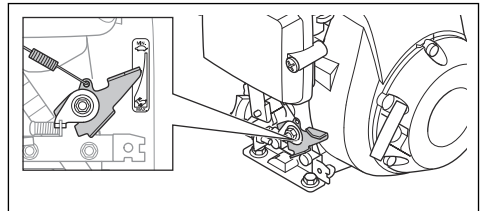
ПРЕДУПРЕЖДЕНИЕ: Прочетете и разберете раздела с инструкции за безопасност преди използване на продукта.

За стартиране на продукта

1. Отворете горивния клапан.



2. Поставете регулатора на дроселната клапа на $\frac{1}{2}$ газ.



Извършете преди работа с продукта

- Прочетете внимателно ръководството за оператора и се уверете, че разбирате инструкциите.
- Прочетете ръководството за двигателя, което е поставено от производителя на двигателя.
- Извършете всекидневното техническо обслужване. Вижте *График за техническо обслужване на страница 12*.

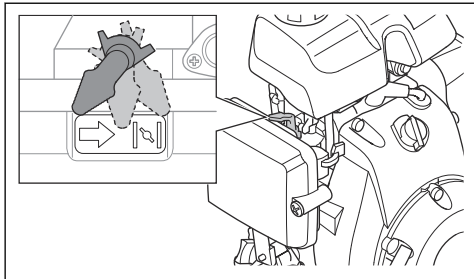
Воден резервоар

За LF 60 има опционален воден резервоар за уплътняване на асфалт.



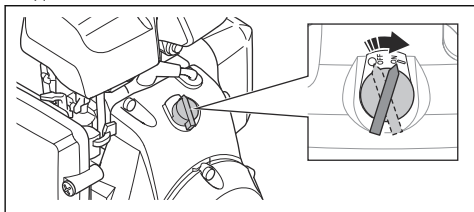
ВНИМАНИЕ: Не добавяйте други течности, различни от вода, към водния резервоар. Други течности могат да причинят повреда на продукта и да бъдат вредни за околната среда.

3. Поставете смукача в правилното положение.

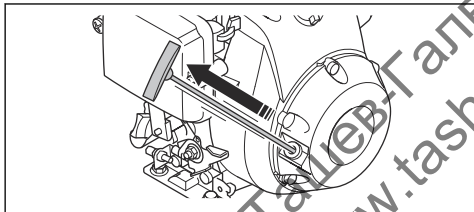


- a) Ако двигателят е студен, затворете смукача.
- b) Ако двигателят е топъл или околната температура е висока, отворете смукача.

4. Поставете прекъсвача за ВКЛ./ИЗКЛ. на двигателя на "ВКЛ." положение.



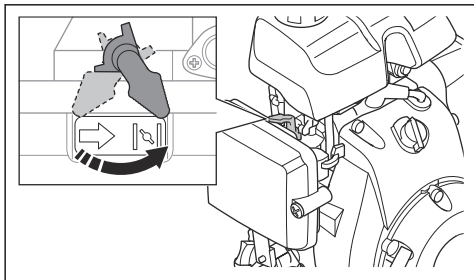
5. Издърпайте бавно дръжката на въжето на стартера, докато усетите съпротивление.



6. Отпуснете дръжката на въжето на стартера, за да позволите на въжето да се прибере.

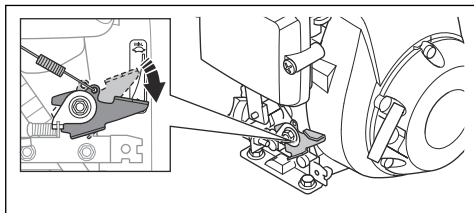
7. Издърпайте дръжката на въжето за стартиране, докато двигателят запали.

8. Отворете постепенно смукача, докато се отвори напълно.



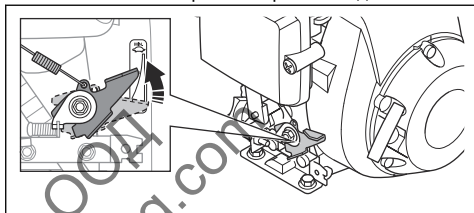
9. Оставете двигателя да работи на празен ход за 2 – 3 минути.

10. Задайте регулатора на дроселната клапа на пълна газ.

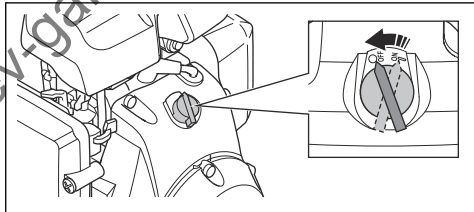


Спиране на продукта

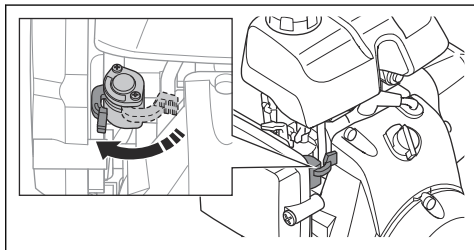
1. Повдигнете регулатора на дроселната клапа в положение за обороти на празния ход.



2. Поставете прекъсвача за ВКЛ./ИЗКЛ. на двигателя на "ИЗКЛ." положение. Двигателят спира.



3. Преместете клапана на горивото на "ИЗКЛ." положение.



За да работите с продукта



ВНИМАНИЕ: Винаги работете с продукта напред и при пълна газ. По-ниските обороти на двигателя и движението назад предотвратяват правилното функциониране на ексцентричния

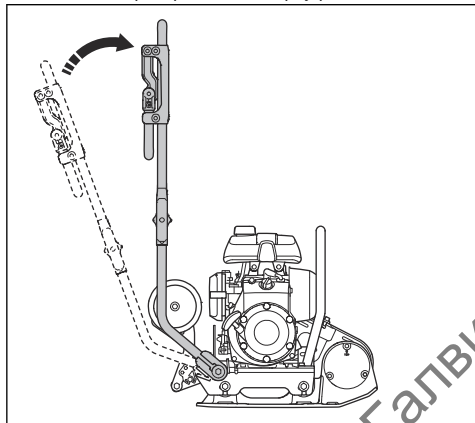
елемент и могат да доведат до неизправност на продукта.

1. Приложете пълна газ.
2. Внимателно бутнете продукта напред.



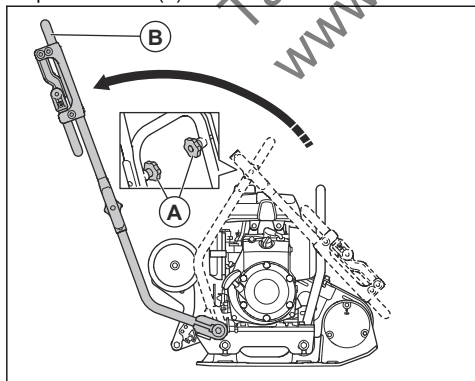
ВНИМАНИЕ: Не натискайте продукта надолу. Прекомерният натиск може да доведе до незадоволителен резултат.

3. За да смените посоката, завъртете продукта.
 - а) За да завъртите продукта с минимален радиус на завиване, повдигнете ръкохватката на 90 градуса. Използвайте тази функция в малки пространства и върху равна земя.



Задаване на продукта в положение за работа

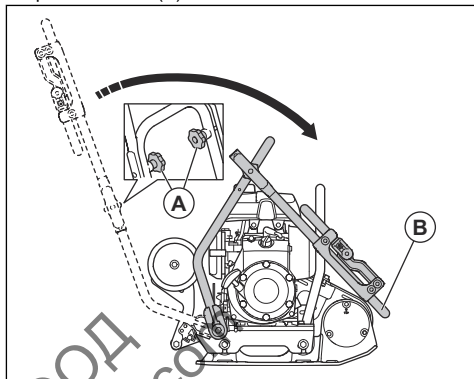
1. Развийте захващащите елементи на ръкохватката (А).



2. Повдигнете ръкохватката (В).
3. Затегнете захващащите елементи на ръкохватката (А).

За задаване на продукта в положение за транспортиране

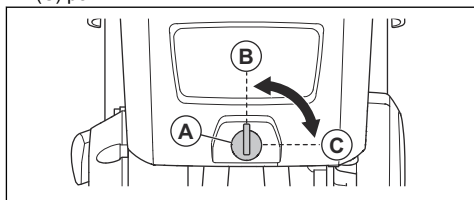
1. Развийте захващащите елементи на ръкохватката (А).



2. Спуснете ръкохватката (В).
3. Затегнете захващащите елементи на ръкохватката (А).

За да регулирате потока на водата на (LF 60)

- Завъртете крана за вода (А). Регулирайте потока на водата между затворен (В) и напълно отворен (С) режим.



Поддръжка

Въведение



ПРЕДУПРЕЖДЕНИЕ: Прочетете и разберете главата с инструкции за безопасност, преди да започнете техническо обслужване на продукта.

X = инструкциите не са предоставени в тази инструкция за експлоатация.

O = вижте ръководството за двигателя за инструкции.

График за техническо обслужване

* = общо техническо обслужване, извършвано от оператора. Инструкциите не са предоставени в тази инструкция за експлоатация.

Общо техническо обслужване на продукта	Преди работа, на всеки 10 часа	Ежедневно, на всеки 100 часа
Уверете се, че няма течове на гориво или масло.	*	
Почистете продукта.	X	
Проверете дали са затегнати всички гайки и винтове.	*	
Проверете регулатора на дроселната клапа и смукача за повреда.	*	
Уверете се, че регулаторът на дроселната клапа и смукачът могат да се движат плавно.	*	
Проверете антивибрационните части за повреда.		X
Проверете обтягането на V-образния ремък и проверете за повреда. Регулирайте или сменете V-образния ремък, ако е необходимо.		X

Техническо обслужване на двигателя	Преди работа, на всеки 10 часа	След първите 20 часа	Ежедневно, на всеки 100 часа	Ежегодно, на всеки 300 часа
Проверете нивото на горивото и на моторното масло.	X			
Почистете охладителните ребра на двигателя.	O			
Проверете въздушния филтър. Почистете въздушния филтър, ако е необходимо.	X	X		
Почистете въздушния филтър.			X	
Сменете въздушния филтър.				X
Сменете моторното масло.		X	X	X
Извършете проверка на оборотите на двигателя.		O	O	O
Проверете и почистете запалителната свещ. Сменете запалителната свещ, ако е необходимо.			O	O
Подменете запалителната свещ.				O

Техническо обслужване на двигателя	Преди работа, на всеки 10 часа	След първите 20 часа	Ежедневно, на всеки 100 часа	Ежегодно, на всеки 300 часа
Почистете клапана на горивото на карбуратора.			○	○
Почистете искрогасителния екран на ауспуха.			○	○
Регулирайте хлабината на главата на клапана за смукателния въздухопровод и изпускателните клапани.				○
Източете горивото и почистете резервоара за гориво и горивния филтър.			○	○
Почистете и регулирайте карбуратора.				○
Сменете горивния филтър.				○

За почистване на машината

- Използвайте течаща вода от маркуч или водоструйка за почистване на продукта.



ВНИМАНИЕ: Не насочвайте водата директно към капачката на резервоара за гориво, електрическите компоненти или двигателя.

- Използвайте разтворител за почистване на механичните части.
- Отстранете греста и маслото от ръкохватката

За извършване на обща проверка

- Уверете се, че всички гайки и винтове на продукта са затегнати правилно.

За проверка на нивото на моторното масло

1. Свалете капачката на резервоара за масло и мерителната пръчка.
2. Почистете маслото от мерителната пръчка.
3. Поставете обратно мерителната пръчка докрай в резервоара за масло.
4. Извадете мерителната пръчка.
5. Вижете колко е нивото на маслото на мерителната пръчка.
6. Ако нивото на маслото е ниско, долейте моторно масло и отново проверете нивото му. Направете справка с ръководството на двигателя за правилния тип масло.

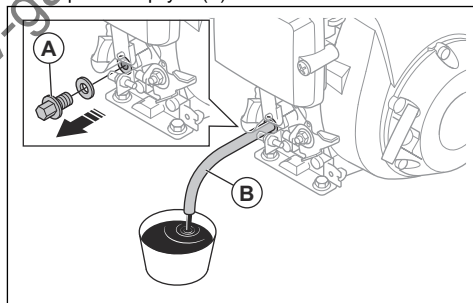
За смяна на моторното масло

Ако двигателят е студен, оставете го да работи 1-2 минути, преди да източите моторното масло. Това ще загрее моторното масло и то по-лесно ще се източи.



ПРЕДУПРЕЖДЕНИЕ: Моторното масло е много горещо непосредствено след спирането на двигателя. Оставете двигателя да изстине, преди да източите маслото. Ако разлеее моторно масло върху кожата си, почистете със сапун и вода.

1. Поставете съд под канала за източване на моторното масло.
2. Отстранете изпускателната пробка за масло (A) и вържете маркуча (B).



3. Наклонете продукта и оставете маслото да изтече в контейнера.
4. Отстранете маркуча.
5. Поставете изпускателната пробка за масло и я затегнете.
6. Налейте ново моторно масло. Направете справка с ръководството на двигателя за правилния тип масло.
7. Проверка на нивото на моторното масло.

За почистване и смяна на въздушния филтър

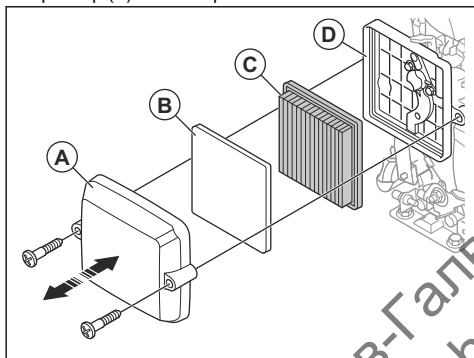


ПРЕДУПРЕЖДЕНИЕ: Използвайте одобрена респираторна защита, когато почиствате или сменяте въздушния филтър. Изхвърляйте правилно използваните въздушни филтри. Прахът във въздушния филтър е опасен за здравето.



ПРЕДУПРЕЖДЕНИЕ: Не почиствайте въздушния филтър с въздух под налягане. Това ще повреди въздушния филтър и ще увеличи опасността от вдишване на опасния прах.

1. Разхлабете 2-та винта на капака на въздушния филтър (A) и го отстранете.



2. Отстранете порестия филтър (B) от капака на въздушния филтър.
3. Отстранете хартиения филтър (C) от корпуса на въздушния филтър (D).
4. Почистете корпуса на въздушния филтър и капака на въздушния филтър с влажна кърпа.
5. Проверете елементите на въздушния филтър. Изхвърлете повредените елементи на въздушния филтър.



ВНИМАНИЕ: Винаги заменяйте въздушния филтър, ако е повреден. В противен случай ще проникне прах в двигателя и ще го повреди.

6. Чукнете хартиения филтър върху твърда повърхност или използвайте прахосмукачка за отстраняване на частиците.



ВНИМАНИЕ: Не позволявайте смукателната глава на прахосмукачката да се докосва до повърхността на хартиения филтър.

Дръжте на малко разстояние. Чувствителната повърхност на хартиения филтър се поврежда при контакт с предмет.

7. Почистете порестия филтър с разтвор от сапун и вода.
8. Измийте порестия филтър в чиста вода.
9. Натиснете порестия филтър, за да отстраните водата, и оставете порестия филтър да изсъхне напълно.



ВНИМАНИЕ: Не поставяйте масло върху порестия елемент на въздушния филтър.

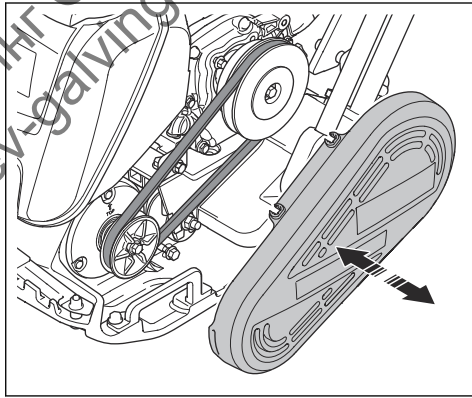
10. Монтирайте въздушния филтър в обратна последователност.

За проверка на V-образния ремък



ПРЕДУПРЕЖДЕНИЕ: Не работете с продукта, ако не е монтиран капакът на V-образния ремък.

1. Спрете двигателя.
2. Отстранете капака на V-образния ремък.



3. Проверете V-образния ремък за повреди и износване. Сменете V-образния ремък, ако е необходимо.
4. Проверете обтягането на V-образния ремък.
5. Ако обтягането не е достатъчно, извършете следните стъпки:
 - a) Разхлабете 4-те болта, които придържат двигателя към долната плоча.
 - b) Преместете двигателя назад.
 - c) Уверете се, че шайбите на V-образния ремък са подравнени, и затегнете 4-те болта.
6. Монтирайте капака на V-образния ремък.

Транспортиране, съхранение и изхвърляне

Транспортиране



ПРЕДУПРЕЖДЕНИЕ: Бъдете внимателни при транспортиране. Продуктът е тежък и може да причини нараняване или повреди, ако падне или се премести по време на транспортиране.

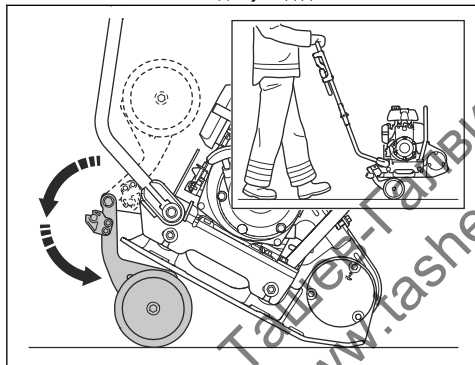
Транспортните колела позволяват ръчно преместване на продукта на малки разстояния. За по-големи разстояния повдигнете продукта, за да го преместите или го натоварете на превозно средство.



ВНИМАНИЕ: Не теглете продукта зад превозно средство.

За да монтирате транспортните колела (опция)

- Сгънете колелата надолу под долната плоча.



За повдигане на продукта



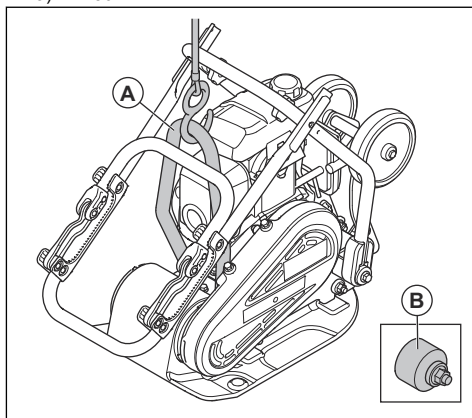
ПРЕДУПРЕЖДЕНИЕ: Уверете се, че подемното оборудване е с нужната товароподемност за безопасно повдигане на продукта. Типовата табелка на продукта посочва теглото му.



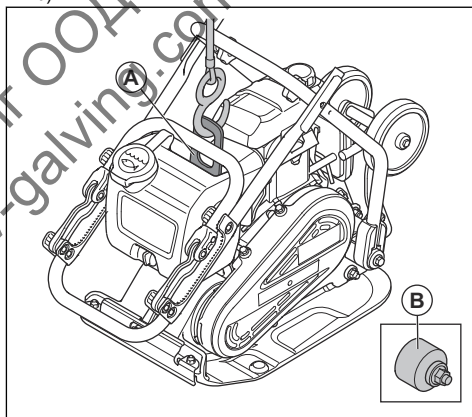
ПРЕДУПРЕЖДЕНИЕ: Не ходете или стойте под или близо до повдигнат продукт.

- Поставете продукта в положение при транспортиране. Направете справка с *За задаване на продукта в положение за транспортиране на страница 11*.
- Поставете подемното оборудване през ухото за повдигане (А).

a) LF 50:



b) :



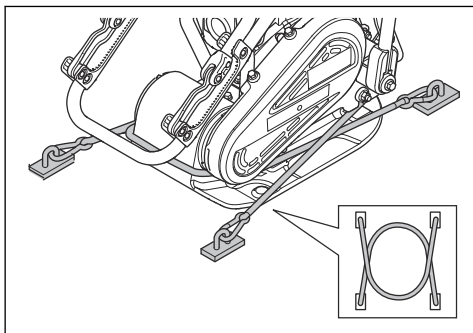
ПРЕДУПРЕЖДЕНИЕ: Не повдигайте повреден продукт. Уверете се, че антивибрационните части (В) са правилно монтирани и не са повредени.

За безопасност осигурете продукта към транспортното средство със сапани

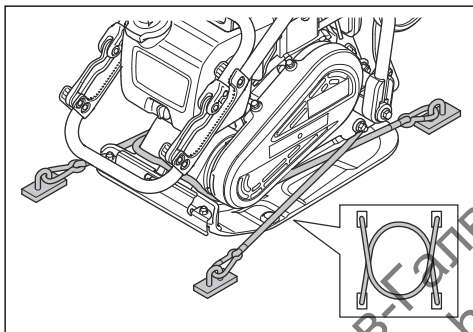
- Поставете ръкохватката в положение при транспортиране. Направете справка с *За задаване на продукта в положение за транспортиране на страница 11*.
- Поставете 2 ремъка около долната плоча.
 - Поставете 1 ремък около предната част на долната плоча и закрепете ремъка към автомобила.

- b) Поставете 1 ремък около задната част на долната плоча и закрепете ремъка към автомобила.

LF 50:



LF60:



- Изхвърлете всички химикали, като например двигателно масло или гориво, в сервизен център или на подходящо за целта място.
- Когато продуктът вече не се използва, изпратете го на Husqvarna дилър или го изхвърлете на място за рециклиране.

Съхранение

- Изпразнете всичкото гориво от резервоара, преди да приберете продукта за съхранение за дълъг период от време. Изхвърлете горивото на подходящо за целта място.
- Почистете продукта преди съхранение. Почистете гумените части от масло и прах.
- Почистете въздушния филтър преди съхранение.
- Внимателно издърпайте дръжката на въжето на стартера, докато усетите леко съпротивление.
- Поставете предпазен капак на продукта.
- Съхранявайте продукта на сухо и незамръзващо място.
- Съхранявайте продукта под ключ, за да предотвратите достъпа до него на деца или лица, които не са упълномощени да го използват.

Изхвърляне

- Съблюдавайте местните изисквания за рециклиране и приложимите разпоредби.

Технически характеристики

Технически характеристики (LF 50)

Нетно тегло, kg/lb	52/114,6
Работно тегло (EN500, с маслото, ½ гориво), kg/lb	52,5/115,7
Марка, тип на двигателя	Honda, GX100
Мощност на двигателя, kW/к.с. при об/мин ¹	2,1/3 при 3600
Честота на вибрациите, Hz/об/мин	95/5700
Амплитуда, mm/инча	0,905/0,04
Центробежна сила, kN/lbf	8,4/1888
Работна скорост, m/min или ft/min	32 или 105
Макс. наклон, градуси/%	20/36
Вместимост на резервоара за гориво, l/qts	1,2/1,26
Вместимост на масло на двигателя*, l/qts	0,4/0,42
Разход на гориво, l/h или qts/h	0,67 или 0,71
Гориво*	Безоловен бензин, макс. 10% етанол
Моторно масло*	SAE 10W-30, API клас SJ

* = за допълнителна информация и въпроси относно ръководството за двигателя или уебсайта на този конкретен двигател направете справка с производителя на двигателя.

Емисии на шум и вибрации	
Ниво на звуковата мощност, измерена dB(A)	97
Ниво на звуковата мощност, гарантирана [L _{WA} dB(A)] ²	100
Ниво на звуковото налягане при ухото на оператора, L _p , dB (A) ³	89
Ниво на вибрациите, a _{hv} , m/s ² , стандартна ръкохватка/ръкохватка за ниски вибрации ⁴	7,8/1,5

¹ По спецификацията на производителя на двигателя. Номиналната мощност на двигателя е средната нетна мощност (при указаните об/мин) на стандартен двигател за модела двигател, измерен спрямо SAE стандарта J1349/ISO1585. Двигателите масово производство може да се отклоняват от тази стойност. Действителната изходна мощност за двигателя, инсталиран на крайния продукт, ще зависи от работната скорост, условията на околната среда и други стойности.

² Шумови емисии в околната среда, измерени като звукова мощност (L_{WA}) според EN ISO 3744 в съответствие с директива на ЕО 2000/14/ЕО. Разликата между гарантираното и измереното ниво на шума е в това, че гарантираното ниво на шума включва също и дисперсията в резултатите от измерването, както и вариациите между различните машини от един и същи модел в съответствие с Директива 2000/14/ЕО.

³ Ниво на звуковото налягане L_p според EN ISO 11201, EN 500-4. Неопределеност K_{PA} 3,0 dB (A).

⁴ Ниво на вибрациите според EN 500-4. Отчетените данни за равнището на вибрации имат типична статистическа дисперсия (стандартно отклонение) от 1,5 m/s².

Тегло за опции	
Транспортно колело, kg/lb	4,4/9,7
Ръкохватка за ниски вибрации, kg/lb	1,1/2,4

Технически характеристики (LF 60)

Нетно тегло, kg/lb	LA: 62/136,7 LAT: 66,4/146,4
Работно тегло (EN500, с маслото, ½ гориво), kg/lb	LA: 62,5/137,8 LAT: 66,9/147,5
Марка, тип на двигателя	Honda, GX100
Мощност на двигателя, kW/к.с. при об/мин ⁵	2,1/3 при 3600
Честота на вибрациите, Hz/об/мин	95/5700
Амплитуда, mm/инча	0,043/0,04
Центробежна сила, kN/lbf	10,4/2338
Работна скорост, m/min или ft/min	22 или 72
Макс. наклон, градуси/%	20/36
Вместимост на резервоара за гориво, l/qts	1,2/1,26
Вместимост на масло на двигателя*, l/qts	0,4/0,42
Разход на гориво, l/h или qts/h	0,67 или 0,71
Воден резервоар за асфалт, l/gal	5/1,32
Гориво*	Безоловен бензин, макс. 10% етанол
Моторно масло*	SAE 10W-30, API клас SJ

* = за допълнителна информация и въпроси относно този конкретен двигател направете справка с

ръководството за двигателя или уебсайта на производителя на двигателя.

Емисии на шум и вибрации	
Ниво на звуковата мощност, измерена dB(A)	99

⁵ По спецификацията на производителя на двигателя. Номиналната мощност на двигателя е средната нетна мощност (при указаните об/мин) на стандартен двигател за модела двигател, измерен спрямо SAE стандарта J1349/ISO1585. Двигателите масово производство може да се отклоняват от тази стойност. Действителната изходна мощност за двигателя, инсталиран на крайния продукт, ще зависи от работната скорост, условията на околната среда и други стойности.

Емисии на шум и вибрации	
Ниво на звуковата мощност, гарантирана [L _{WA} dB(A)] ⁶	100
Ниво на звуковото налягане при ухото на оператора, L _p , dB (A) ⁷	88
Ниво на вибрациите, a _{hv} , m/s ² , стандартна ръкохватка/ръкохватка за ниски вибрации ⁸	7,9/1,9

Тегло за опции	
Транспортно колело, kg/lb	4,4/9,7
Ръкохватка за ниски вибрации, kg/lb	1,1/2,4

Декларация за шума и вибрациите

Тези декларираны стойности са получени чрез лабораторен тип тестване в съответствие с посочената директива или стандарти и са подходящи за сравняване с декларираните стойности на други продукти, тествани в съответствие със същите директива или стандарти. Тези декларираны стойности не са подходящи за използване при извършване на оценки на риска и

измерените в индивидуалните работни места стойности може да са по-високи. Действителните стойности на излагане и на опасността от увреждане, изпитани от индивидуалните потребители, са уникални и зависят от начина на работа на потребителя. В какъв материал се използва продукта, както и от времето на експлоатация, физическото състояние на потребителя и състоянието на продукта.

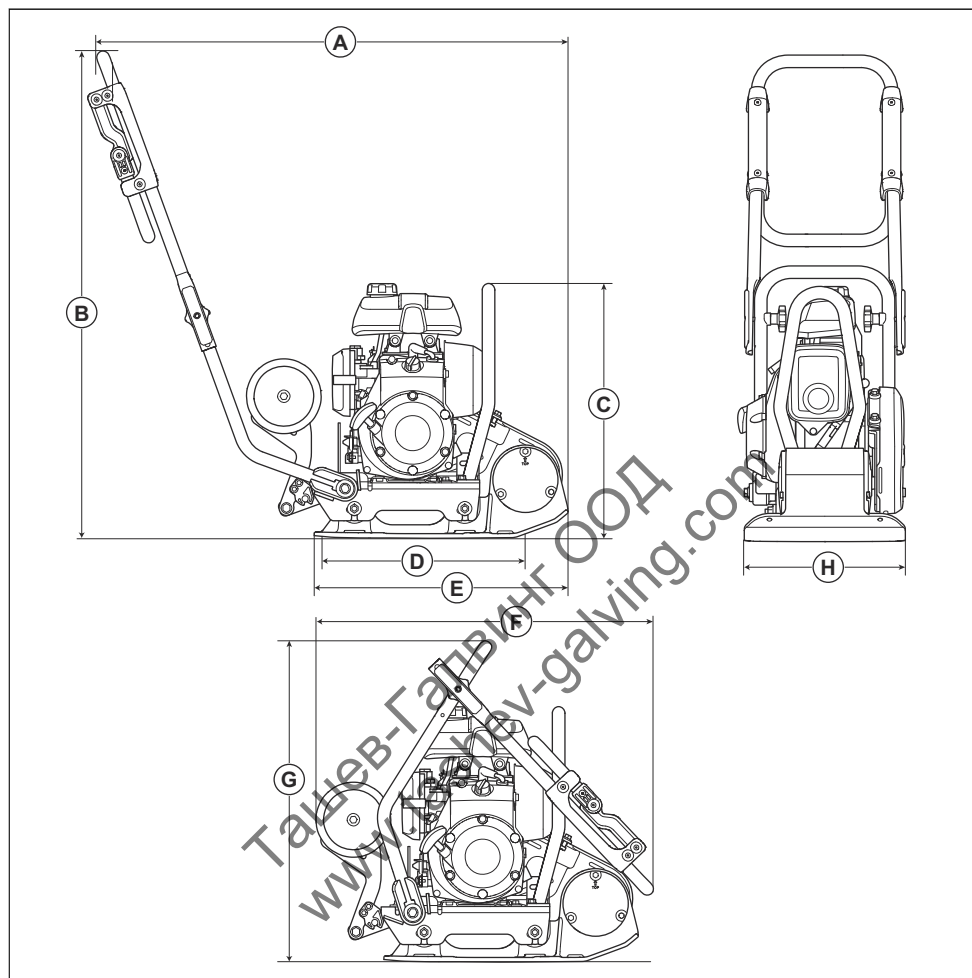
Ташев-Галвинг ООД
www.tashev-galving.com

⁶ Шумови емисии в околната среда, измерени като звукова мощност (L_{WA}) според EN ISO 3744 в съответствие с директива на ЕО 2000/14/ЕО. Разликата между гарантираното и измереното ниво на шума е в това, че гарантираното ниво на шума включва също и дисперсията в резултатите от измерването, както и вариациите между различните машини от един и същи модел в съответствие с Директива 2000/14/ЕО.

⁷ Ниво на звуковото налягане L_p според EN ISO 11201, EN 500-4. Неопределеност K_{PA} 3,0 dB (A).

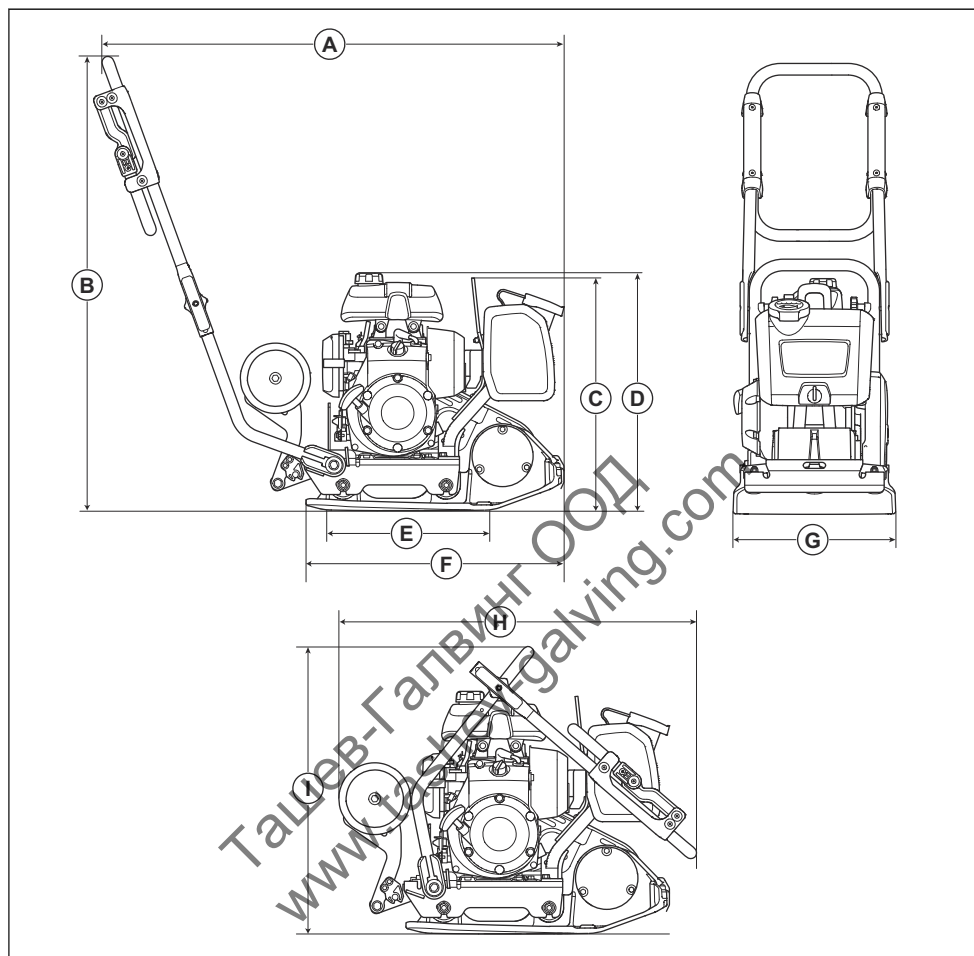
⁸ Ниво на вибрациите според EN 500-4. Отчетените данни за равнището на вибрации имат типична статистическа дисперсия (стандартно отклонение) от 1,5 m/s².

Размери на продукта (LF 50)



A	Дължина, включително ръкохватка, mm/in	940/37	E	Дължина на долна плоча, mm/in	505/19,9
B	Височина на ръкохватка, mm/in	965/38	F	Дължина със сгъната ръкохватка, mm/in	680/26,7
C	Височина, mm/инча	605/23,8	G	Височина със сгъната ръкохватка, mm/in	605/23,8
D	Контактна площ на долната плоча, m ² /кв. фута	0,090/097	H	Ширина, mm/инча	320/12,6

Размери на продукта (LF 60)



A	Дължина, включително ръкохватка, mm/in	986/38,8	F	Дължина на долна плоча, mm/in	550/21,7
B	Височина на ръкохватка, mm/in	968/38,1	G	Ширина, mm/инча	350/13,7
C	Височина в точката на повдигане върху предпазната рамка, mm/in	490/19,3	H	Дължина със сгънатата ръкохватка, mm/in	680/26,7
D	Височина, mm/инча	505/19,9	I	Височина със сгънатата ръкохватка, mm/in	605/23,8

Е	Контактна площ на долната плоча, m ² /кв. фута	0,093/1,001			
---	---	-------------	--	--	--

Ташев-Галвинг ООД
www.tashev-galving.com

Декларация за съответствие на ЕО

Декларация за съответствие на ЕО

Ние, **Husqvarna AB**, SE-561 82 Huskvarna, Швеция,
тел.: +46-36-146500, декларираме на своя собствена
отговорност, че продуктът:

Описание	Машина за уплътняване с плоча с преден ход
Марка	Husqvarna
Тип/модел	LF 50, LF 60
Идентификация	Серийни номера от 2019 и след това

отговаря напълно на следните директиви и
регламенти на ЕС:

Директива/регламент	Описание
2006/42/ЕО	"относно машини"
2000/14/ЕО	"относно шумовите емисии в околната среда"

и че следните хармонизирани стандарти и/или
технически спецификации са приложени;

EN 500-1+A1:2009

EN 500-4:2011

Нотифициран орган: 0038, Lloyd's Register Verification
Limited, 71 Fenchurch Street, London, EC3M 4BS, UK,
сертифицира съответствието с Директивата на
Съвета 2000/14/ЕО, приложение VIII. Пълно
осигуряване на качеството.

За информация относно шумови емисии, вижте
главата *Технически характеристики на страница 17*.

Partille, 2019-10-10



Martin Huber

Директор глобална научноизследователска и
развойна дейност

Бетонни повърхности и подове

Husqvarna AB, подразделение за строителна техника



www.husqvarnacp.com

Ташев-Галвинг ООД
www.tashevgalving.com

Оригинални инструкции

1140383-60



2019-10-30